



cool it
More than just doors

BRANDDEUREN VAN COOL IT



Inhoud

- 4 cool it branddeuren**
- 6 Officieel geteste brandveiligheid
- 7 cool it branddeuren – altijd in het voordeel

- 8 cool it branddeuren voor koel- en vriesruimtes**
- 9 cool it brand-draaideuren
- 12 cool it brand-schuifdeuren

- 14 cool it branddeuren voor bedrijfsruimtes**
- 15 cool it brand-draaideuren
- 18 cool it brand-schuifdeuren

- 20 Kozijnen – een belangrijk onderdeel**

- 24 Getest en goedgekeurd: overzicht van goedkeuringen**

- 25 Advies en service**

- 26 Technische tekeningen

Branddeuren van cool it overtuigen over de hele linie:

Hoogwaardige materialen, perfecte afwerking en een onovertroffen diversiteit aan producten stelt cool it in staat om ook op dit gebied te voldoen aan de hoogste klanteisen.

Vanuit de praktijk voor de praktijk – praktische oplossingen voor elke toepassing

In elke branddeur van cool it zit tien jaar ervaring. Het resultaat van de voortdurende ontwikkeling wordt gevormd door hoogwaardige, in de praktijk geteste deuren voor koel- en vriesruimtes, met uitstekende brandwerende eigenschappen. Geschikt voor vrijwel elk toepassingsgebied – door een zeer breed en diep assortiment.

Perfekte bediening voor onbeperkt dagelijks gebruik

Alle cool it branddeuren zijn tot in detail getest door onafhankelijke instituten. Ze voldoen aan de eisen en testcriteria conform DIN 4102 en DIN EN 1634-1. Daardoor zijn ze optimaal geschikt om te worden ingebouwd op die plaatsen waar absolute brandveiligheid noodzakelijk is. Kostbare en onpraktische extra benodigde inbouwvoorzieningen zijn niet meer





nodig. Branddeuren van cool it zorgen namelijk voor effectieve brandbeveiliging in combinatie met een zekere afsluiting van de ruimte – met en zonder isolatie.

Dit en de makkelijkere toepassing als gevolg van de innovatieve constructie en een aanzienlijke vermindering van het aantal afzonderlijke onderdelen, zorgt ervoor dat cool it branddeuren de ideale oplossing zijn voor elke bouwer. En ook de brandweerautoriteiten hebben officieel hun tevredenheid bevestigd.



Baanbrekende technologie: De cool it veiligheidslichtlijst

De in het deursysteem opgenomen, veiligheidslichtlijst verspreidt een fijnmazig net van infrarode lichtstralen door de deuropening. Door middel van dit systeem kan het openingsgebied van de deur op veilige wijze bewaakt worden. Komt een persoon, een voertuig of een object binnen dit gebied, dan stopt de deur en opent weer automatisch.

Dat betekent:

- maximale veiligheid voor het personeel
- effectieve bescherming tegen beschadiging van de deur (waardoor probleemloze werking)
- absolute hygiëne, daar er geen contact met de deur is
- kostenbesparend, want geen risico op beschadigingen

Maximale veiligheid

Bij cool it branddeuren kan de veiligheidslichtlijst alleen worden toegepast in combinatie met de mechanische contactstrip.

Branddeuren van cool it zijn tot in detail getest door toonaangevende experts. Dat maakt ze tot een betrouwbare ruimteafsluiting, op die plaatsen waar een solide brandveiligheid wordt vereist.

[1]

Vuur gericht op van een cool it deur tijdens een brandproef

[2]

Hightech in gebruik: monitoring en meting

[3]

Meting van vervorming tijdens de test

[4] [5]

De T90 test wordt na 103 minuten succesvol afgesloten

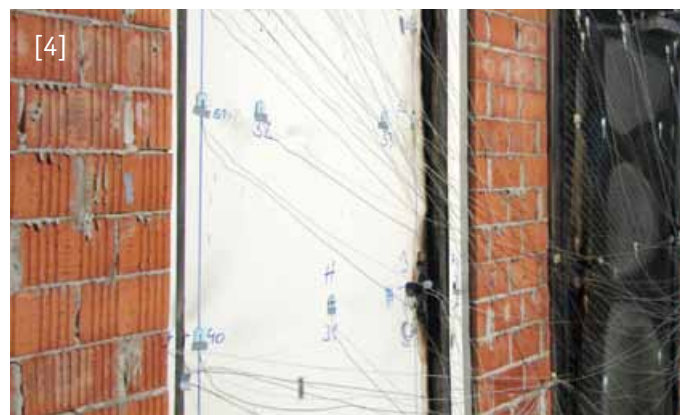
Getest, gecontroleerd en goedgekeurd: De twee-in-één oplossingen van cool it

In Duitsland is de Materiaalproefafdeling van de Technische Universiteit van Braunschweig, met zijn onafhankelijke ingenieurs, verantwoordelijk voor de uitgebreide testen en controles van de deuren. Daarbij zijn de verschillende cool it branddeuren, conform DIN 4102 en DIN EN 1643-1, zowel aan de binnen- als de buitenzijde blootgesteld aan vuur. Daarnaast laat cool it de branddeuren op hun brandwerende eigenschappen testen door erkende

gecertificeerde instituten in Europa. Resultaten van alle testen: cool it branddeuren voldoen aan de Duitse norm DIN 4102 en de Europese norm EN 1634-1.

Dit heeft geleid tot de in Duitsland gebruikelijke T30- en T90-standaarden. Voor gebruik in Europa maken de deuren met de EI2 60-standaard het leveringsprogramma compleet.

Op basis van de uitgevoerde testen en vergunningen kunnen in de Europese lidstaten vergunningen worden aangevraagd.



Branddeuren van vool it combineren – op overtuigende wijze – een perfecte handhaving met absolute efficiëntie.

Bij gebruik van cool it branddeuren zijn ouderwetse extra benodigde inbouwvoorzieningen overbodig. Dit betekent minder inspanning en lagere kosten.



Ouderwetse extra benodigde inbouwvoorzieningen kennen veel nadelen

- geen hygiënisch oppervlakken aan traditionele branddeuren
- waterdoorlatende constructie
- risico van aanvriezen bij gebruik in vriesruimtes
- complexe montage
- onpraktisch gebruik
- hoge installatie-, onderhouds- en reparatiekosten door dubbele oplossing
- geen combinatie van brandveiligheid en isolatie
- omslachtige bediening
- verschillen in functies voor sluiten en noodopening



Branddeuren van cool it overtuigen al in een oogopslag als definitieve deuroplossing

- hygiënische, gemakkelijk te reinigen oppervlakken
- waterbestendige constructie
- soepele werking van de deur en de brandmeldingsinstallatie tot -28 °C
- montagemogelijkheden aan mineraalwolplaten via het kozijn
- soepele en eenvoudige bediening ook van grote deuren
- voordelige inbouw en kostenefficiënt onderhoud door één complete deuroplossing
- combinatie van perfecte isolatie-eigenschappen en uitstekende brandveiligheid
- werking identiek aan de ouderwetse deuren voor koel- en vriesruimtes
- zelfde functies voor sluiten en noodopening als deuren voor koel- en vriesruimtes

Optioneel ook uit te voeren als brandschuifdeur met

- het in de praktijk bewezen aansturingspakket voor geautomatiseerde transportsystemen.
- Dagmaatbeveiliging door middel van fotocel
- Een rookmeldsysteem voor het afsluiten van doorgangen bij geautomatiseerde transportsystemen (incl. VDS goedgekeurde fotocel). Het systeem zorgt in geval brand voor het veilig dichtlopen en sluiten van de deur na vrijgave door het geautomatiseerde transportsysteem.

[5]





cool it branddraaideuren en brandschuifdeuren voor koel- en vriesruimtes bieden de beste ruimteafsluiting, door de combinatie van een uitstekende afscherming van de kou en een effectieve en geteste brandveiligheid.



Branddraaideuren van cool it voor koel- en vriesruimtes

zijn overal de perfecte keuze waar het gaat om temperatuurgereguleerde verwerking en opslag. Hoogwaardige materialen, de beste isolatie-eigenschappen en een effectieve brandveiligheid zijn de meest opvallende kenmerken.

cool it draaideuren met geïntegreerde brandbeveiliging voor talrijke toepassingen

- KT-T30, KT-T60 en KT-T90 voor koelruimtes
 - GT-T30, GT-T60 en GT-T90 voor vriesruimtes
- Branddeuren uit de KT-serie worden, door hun vrije opening van maximaal 120 cm x 210 cm, aanbevolen als compacte, brandwerende afsluitingen voor ruimtes met temperaturen van 0 °C tot +8 °C. Deuren uit de GT-serie zijn geschikt voor vriesruimtes binnen het temperatuurbereik van 0 °C tot -28 °C. Alle deuren zijn uiteraard verkrijgbaar in T30-, T60- en T90-standaard.

Andere sterke eigenschappen

- voor levensmiddelen gekwalificeerd roestvrijstalen oppervlak
- sterke roestvrijstalen scharnieren voor corrosievrije werking en lange levensduur
- invallend deurblad voor maximale hygiëne (frame en blad zijn vlak)
- vervaardigd uit verzinkt plaatstaal met verf- of folie-afdekking
- verkrijgbaar in verschillende kleuren en oppervlaktevarianten
- KT-T30 en GT-T30 ook verkrijgbaar met ingebouwd venster
- uitgerust met deurdranger aan bovenzijde
- inbouwvarianten voor metselwerk, beton, panelen en framework
- getest conform DIN 4102 en DIN EN 1634-1



	KT/GT-T30	KT/GT-T60	KT/GT-T90			
Toepassing	Koelruimte	Vriesruimte	Koelruimte	Vriesruimte	Koelruimte	Vriesruimte
Temperatuurbereik	0 °C tot +8 °C	0 °C tot -28 °C	0 °C tot +8 °C	0 °C tot -28 °C	0 °C tot +8 °C	0 °C tot -28 °C
Deurblad	1 vlaks		1 vlaks		1 vlaks	
Bladdikte	ca. 100 mm		ca. 100 mm		ca. 100 mm	
Bladoppervlak	verzinkt plaatstaal, in kleur gelakt of gelamineerd / roestvrijstaal					
Oppervlaktevarianten						
Roestvrijstaal	Cirkel gematteerd, geslepen afwerking korrel 180 (afgevlakt)					
Verzinkt plaatstaal (in kleur gelakt of gelamineerd)	RAL 9001, RAL 9002		RAL 9001, RAL 9002		RAL 9001, RAL 9002	
Kozijnen						
Uitvoering	blokkozijn		blokkozijn		blokkozijn	
Kozijnen materiaal en oppervlakken						
Roetsvrij plaatstaal	matte afwerking 180 (afgevlakt)		matte afwerking 180 (afgevlakt)		matte afwerking 180 (afgevlakt)	
Verzinkt plaatstaal	•		•		•	
Inbouwvarianten*						
Metselwerk (volgens DIN 1053-1)	> 115 mm		> 175 mm		> 175 mm	
Beton (volgens DIN 1045-1)	> 100 mm		> 140 mm		> 140 mm	
Paneel (officieel toegelaten)	F90 > 100 mm		F90 > 100 mm		---	
Framework (volgens DIN 4102-4)	F90 > 150 mm		---		---	
Toegestane deurgrootte*	vrije doorgang B x H		vrije doorgang B x H		vrije doorgang B x H	
Bij inbouw in: metselwerk, beton	min. 750 mm x 1750 mm max. 1200 mm x 2100 mm		min. 750 mm x 1750 mm max. 1200 mm x 2100 mm		min. 750 mm x 1750 mm max. 1200 mm x 2100 mm	
Bij inbouw in: paneel	min. 750 mm x 1750 mm max. 1200 mm x 2100 mm		min. 750 mm x 1750 mm max. 1200 mm x 2100 mm		---	
Bij inbouw in: framework	min. 750 mm x 1750 mm max. 1200 mm x 2100 mm		---		---	
Uitvoeringsvarianten						
Raam	optioneel leverbaar		---		---	
Vastzetinstallatie	optioneel leverbaar		optioneel leverbaar		optioneel leverbaar	
Vergunning*						
Vergunning verleend in	D, F, NL, CH		F, NL		D	
Veiligheidscertificaten	CE, VDE, TÜV GS, TÜV bouwmonster getest, DIN EN 13241-1, DIN 4102, DIN EN 1634-1					

* Alle vermelde afmetingen voor de inbouwvarianten en de toegestane deurgroottes zijn gebaseerd op Duitse vergunningen. Landspecifieke afwijkingen zijn mogelijk. Goedkeuringen zijn afhankelijk van de betreffende inbouwsituatie en de verschillende installaties.

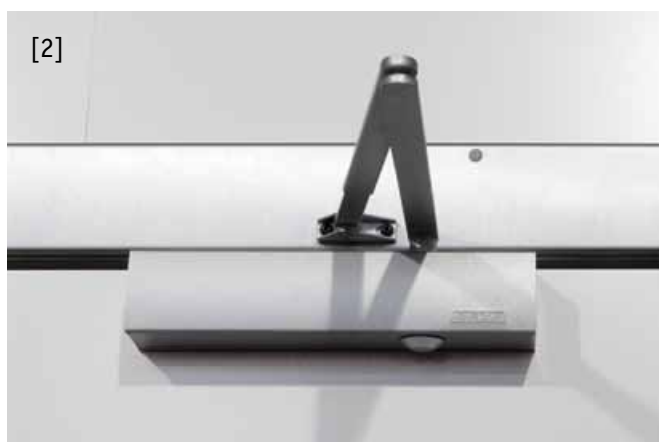
In niet-vermelde Europese landen kan door de lokale brandveiligheidsautoriteiten goedkeuring verleend worden op basis van het Duitse goedkeuringsnummer en DIN EN 1634-1 – Prodoor helpt u bij eventuele vragen graag verder. Neemt u in die gevallen contact met ons op.

[1]
Brandveilig deurkozijn
volgens het
labyrintprincipe met
opschuimend
brandwerend materiaal

[2]
Geteste deurdranger
aan bovenzijde deur

[3]
Deurbeslag met
goedgekeurd slot

[4] [5]
Goedgekeurd, omhoog
draaiend scharnier van
roestvrijstaal



Brandschuifdeuren van cool it voor koel- en vriesruimtes

– ideaal voor het inbouwen in temperatuurgevoelige omgevingen.



[1]
Afdekkap geleiderail

[2]
Deurblad met
afdrukkevel, bij brand
opschuimend materiaal
en veiligheidslichtlijst

cool it schuifdeuren met geïntegreerde brandbeveiliging voor koel- en vriesruimtes

- KTS-T30, KTS-T60 en KTS-T90 voor koelruimtes
- GTS-T30, GTS-T60 en GTS-T90 voor vriesruimtes

De brandschuifdeuren uit de KTS-serie zijn de beste keuze voor omgevingen van 0 °C tot +8 °C.

De GTS-serie is geschikt voor toepassing in omgevingen van 0 °C tot -28 °C. Alle deuren zijn verkrijgbaar in T30-, T60- en T90-standaard en optioneel te voorzien van extra uitrusting.

Alle brandschuifdeuren lopen op een roestvrijstalen rail met val-hef-systeem, voor een absoluut dichte afsluiting. Een contragewicht zorgt voor een gecontroleerde sluiting van de deuren in geval van brand. Een optionele, onafhankelijke noodstroomvoorziening (UPS) voorziet daarnaast bij deuren met

elektrische aandrijving voor een veilige sluiting bij een eventuele stroomuitval.

Andere sterke eigenschappen

- voor levensmiddelen geschikt roestvrijstalen oppervlak
- vervaardigd uit verzinkt plaatstaal in kleur gelakt of laminaat
- verkrijgbaar in verschillende kleuren en oppervlaktevarianten
- inbouwvarianten voor metselwerk, beton, panelen
- optioneel met elektrische aandrijving, noodstroomvoorziening (UPS), trekschakelaar en cylinderslot
- getest conform DIN 4102 en DIN EN 1634-1

	KTS/GTS-T30		KTS/GTS-T60		KTS/GTS-T90	
Toepassingsgebied	Koelruimte	Vriesruimte	Koelruimte	Vriesruimte	Koelruimte	Vriesruimte
Temperatuurbereik	0 °C tot +8 °C	0 °C tot -28 °C	0 °C tot +8 °C	0 °C tot -28 °C	0 °C tot +8 °C	0 °C tot -28 °C
Deurblad	1 vlaks		1 vlaks		1 vlaks	
Bladdikte	ca. 100 mm		ca. 100 mm		ca. 100 mm	
Bladoppervlak	verzinkt plaatstaal, in kleur gelakt of gelamineerd / roestvrij plaatstaal					
Oppervlaktevarianten						
Roestvrijstaal	Cirkel gematteerd, geslepen afwerking korrel 180 (afgevlakt)					
Verzinkt plaatstaal (in kleur gelakt of gelamineerd)	RAL 9001, RAL 9002		RAL 9001, RAL 9002		RAL 9001, RAL 9002	
Kozijnen						
Uitvoering	standaard kozijnen (afhankelijk van de installatie met verschillende wandaansluitingen/bij paneelbouw klemkozijnen)					
Kozijnen materiaal en oppervlakken						
Roetsvrij plaatstaal	matte afwerking 180 (afgevlakt)		matte afwerking 180 (afgevlakt)		matte afwerking 180 (afgevlakt)	
Verzinkt plaatstaal	•		•		•	
Inbouwvarianten*						
Metselwerk (volgens DIN 1053-1)	> 240 mm		> 240 mm		> 240 mm	
Beton (volgens DIN 1045-1)	> 140 mm		> 140 mm		> 140 mm	
Paneel (officieel toegelaten)	F90 > 100 mm		---		---	
Toegestane deurgrootte*	vrije doorgang B x H		vrije doorgang B x H		vrije doorgang B x H	
Bij inbouw in: metselwerk, beton	min. 1000 mm x 2000 mm max. 3000 mm x 3500 mm		min. 1000 mm x 2000 mm max. 3000 mm x 3500 mm		min. 1000 mm x 2000 mm max. 3000 mm x 3500 mm	
Bij inbouw in: paneel	min. 1000 mm x 2000 mm max. 2000 mm x 2500 mm		---		---	
Uitvoeringsvarianten						
RZ3 incl. fotocel (VDS-goedgekeurd)	rookmeldcentrale voor uitschakelen van het systeem: optioneel leverbaar					
Sluitwerk	blokslot met geïntegreerde noodontgrendeling: optioneel leverbaar					
cool it veiligheidslichtlijst**	Contact loze dagmaatbeveiliging (met in kozijn geïntegreerd infrarood veiligheidslichtlijst): optioneel leverbaar					
Elektrische aandrijving	cool it frequentie-gestuurde veiligheids-aandrijving (- 230 V, 50.60 HZ): optioneel leverbaar					
Vergunning*						
Vergunning verleend in	D, CH		CH		D	
Veiligheidscertificaten	CE, VDE, TÜV GS, TÜV bouwmonster getest, DIN EN 13241-1, DIN 4102, DIN EN 1634-1					

* Alle vermelde afmetingen voor de inbouwvarianten en de toegestane deurgroottes zijn gebaseerd op Duitse vergunningen. Landspecifieke afwijkingen zijn mogelijk. Goedkeuringen zijn afhankelijk van de betreffende inbouwsituatie en de verschillende installaties.

In niet-vermelde Europese landen kan door de lokale brandveiligheidsautoriteiten goedkeuring verleend worden op basis van het Duitse goedkeuringsnummer en DIN EN 1634-1 – Prodoor helpt u bij eventuele vragen graag verder. Neemt u in die gevallen contact met ons op.

** De cool it veiligheidslichtlijst kan om bouwkundige redenen alleen worden toegepast in combinatie met een mechanische contactstrip.



cool it branddraaideuren en brandschuifdeuren voor werkruimtes zijn een relevant onderdeel van innovatieve systeemoplossingen op alle plaatsen waar het niet gaat om koelen en vriezen.



Branddraaideuren van cool it voor bedrijfsruimtes – de ideale afsluiter, uitgezonderd koelen en vriezen. Speciaal ontwikkeld voor toepassing in de levensmiddelenindustrie. Uitgevoerd in hoogwaardig roestvrijstaal – voor optimale hygiëne en continue bescherming tegen corrosie.



cool it draaideuren met geïntegreerde brandbeveiliging voor bedrijfsruimtes – de ideale toevoeging

- BT-T30, BT-T90 (enkel)
- ZBT-T30, ZBT-T90 (dubbel)

De cool it branddeuren voor bedrijfsruimtes zijn verkrijgbaar in twee verschillende deurbladdiktes: 52 mm (BT-T30) en 73 mm (BT-T90).

De modellen BT-T30 en BT-T90 zijn daarnaast ook verkrijgbaar in tweevleugelige uitvoering.

Andere sterke eigenschappen

- hygiënische roestvrijstalen oppervlakken
- vervaardigd uit verzinkt plaatstaal in kleur gelakt of laminaat
- verkrijgbaar in verschillende kleuren en oppervlaktevarianten
- met deurdranger aan bovenzijde deur
- inbouwvarianten voor metselwerk, beton, panelen
- getest conform DIN 4102 en DIN EN 1634-1

	BT-T30	ZBT-T30	BT-T90
Toepassingsgebied	Bedrijfsruimte	Bedrijfsruimte	Bedrijfsruimte
Deurblad	1 vlaks	2 vlaks	1 vlaks
Bladdikte	ca. 52 mm	ca. 52 mm	ca. 73 mm
Bladoppervlak	roestvrij plaatstaal	roestvrij plaatstaal	roestvrij plaatstaal
Oppervlaktevarianten	Cirkel gematiseerd, geslepen afwerking korrel 180 (afgevlakt)		
Kozijnen	hoekkozijnen, omliggende kozijnen, blokkoszijnen		
Uitvoering	hoekkozijnen, omliggende kozijnen, blokkoszijnen		hoekkozijnen, blokkoszijnen
Kozijnen materiaal en oppervlakken	matte afwerking 180 (afgevlakt)		
Inbouwvarianten*			
Metselwerk (volgens DIN 1053-1)	> 115 mm	> 115 mm	> 175 mm
Beton (volgens DIN 1045-1)	> 100 mm	> 100 mm	> 140 mm
Cellenbeton (volgens DIN 4165)	> 150 mm	- - -	> 200 mm
Framewerk (volgens DIN 4102-4)	F90 > 100 mm	F90 > 100 mm	F90 > 100 mm
Toegestane deurgrootte*	Richtmaat ruwbouw	Richtmaat ruwbouw	Richtmaat ruwbouw
Bij inbouw in: metselwerk, beton	min. 625 mm x 1750 mm max. 1250 mm x 2500 mm	min. 1375 mm x 1750 mm max. 2500 mm x 2500 mm	min. 625 mm x 1750 mm max. 1250 mm x 2500 mm
Bij inbouw in: framewerk	min. 625 mm x 1750 mm max. 1250 mm x 2500 mm	min. 1375 mm x 1750 mm max. 2500 mm x 2500 mm	min. 625 mm x 1750 mm max. 1250 mm x 2500 mm
Uitvoeringsvarianten	optioneel leverbaar		
Rookbeschermingsdeur (conform DIN 18909S-1)	optioneel leverbaar	optioneel leverbaar	optioneel leverbaar
Venster	optioneel leverbaar	optioneel leverbaar	optioneel leverbaar
Bevestigingsinstallatie	optioneel leverbaar	optioneel leverbaar	optioneel leverbaar
Vergunning*	D, CH		
Vergunning verleend in	D, CH	D, CH	D, CH
Veiligheidscertificaten	CE, VDE, TÜV GS, TÜV bouwmonster getest, DIN EN 13241-1, DIN 4102, DIN EN 1634-1		

* Alle vermelde afmetingen voor de inbouw varianten en de toegestane deurgroottes zijn gebaseerd op Duitse vergunningen. Landspecifieke afwijkingen zijn mogelijk. Goedkeuringen zijn afhankelijk van de betreffende inbouwsituatie en de verschillende installaties.

In niet-vermelde Europese landen kan door de lokale brandveiligheidsautoriteiten goedkeuring verleend worden op basis van het Duitse goedkeuringsnummer en DIN EN 1634-1 – Prodoor helpt u bij eventuele vragen graag verder. Neemt u in die gevallen contact met ons op.

ZBT-T90

Bedrijfsruimte

2 vlaks

ca. 73 mm

roestvrij plaatstaal

hoekkozijnen, blokkozijnen

> 175 mm

> 140 mm

> 200 mm

F90 > 100 mm

Richtmaat ruwbouw

min. 1375 mm x 1750 mm
max. 2500 mm x 2500 mm

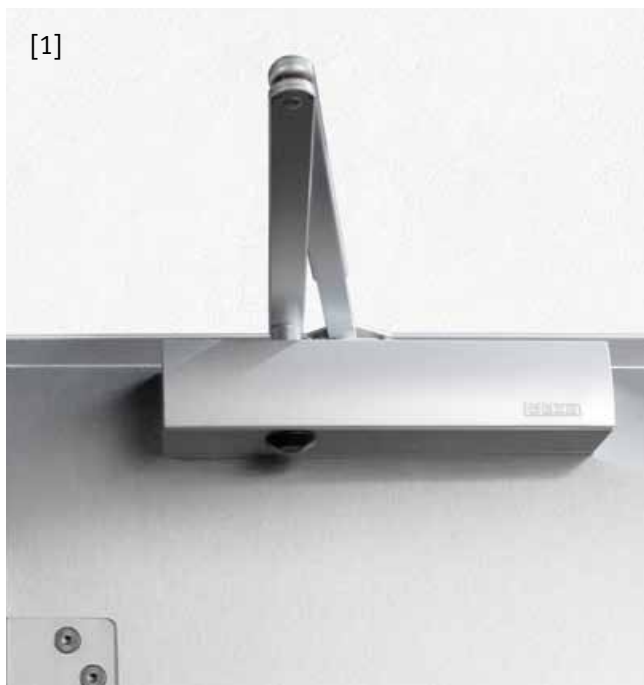
min. 1375 mm x 1750 mm
max. 2500 mm x 2500 mm

optioneel leverbaar

optioneel leverbaar

optioneel leverbaar

D, CH



[1]
Goedgekeurde
deurdranger boven
op deur

[2]
Klemkozijn
(binnenzijde)

[3]
Goedgekeurd
scharnier

Brandschuifdeuren van cool it voor bedrijfsruimtes voldoen in vorm en functie aan de allerhoogste eisen.



[1]
RZ24
(Rookbeschermings-
centrale)

[2]
Drukknop en deurgreep
buitenzijde

cool it schuifdeuren met geïntegreerde brandbeveiliging voor bedrijfsruimtes – veelzijdig en comfortabel

■ BTS-T30, BTS-T60 en BTS-T90

De cool it brandschuifdeuren voor bedrijfsruimtes zijn verkrijgbaar in T30-, T60 en T90-standaard. Robuuste roestvrijstalen rails zorgen continu voor een storingvrij functioneren. Voor deze modellen is een aantal optionele uitvoeringsvarianten verkrijgbaar, zoals bijvoorbeeld de elektrische aandrijving met noodstroomvoorziening, voor comfortabel openen en sluiten.

Andere sterke eigenschappen

- hygiënische roestvrijstalen oppervlakken
- vervaardigd uit verzinkt plaatstaal in kleur gelakt of laminaat
- verkrijgbaar in verschillende kleuren en oppervlaktevarianten
- voor inbouw in metselwerk, beton, paneel
- rookbeschermingscentrale (RZ24) zorgt in geval van brand voor een gecontroleerde sluiting via een contragewicht
- elektrische aandrijving met noodstroomvoorziening, trekschakelaar, cilinderslot
- getest conform DIN 4102 en DIN EN 1634-1

	BTS-T30	BTS-T60	BTS-T90
Toepassingsgebied	Bedrijfsruimte	Bedrijfsruimte	Bedrijfsruimte
Deurblad	1 vlaks	1 vlaks	1 vlaks
Bladdikte	ca. 100 mm	ca. 100 mm	ca. 100 mm
Bladoppervlak	verzinkt plaatstaal, in kleur gelakt of gelamineerd / roestvrij plaatstaal		
Oppervlaktevarianten			
Roestvrij plaatstaal	Cirkel gematteerd, geslepen afwerking korrel 180 (afgevlakt)		
Verzinkt plaatstaal (in kleur gelakt of gelamineerd)	RAL 9001, RAL 9002	RAL 9001, RAL 9002	RAL 9001, RAL 9002
Kozijnen			
Uitvoering	Standaard kozijnen (afhankelijk van de inbouwsituatie, met verschillende wandaansluitingen/bij paneelbouw: klemkozijnen)		
Kozijnen materiaal en oppervlakken			
Roestvrij plaatstaal	matte afwerking 180 (afgevlakt)	matte afwerking 180 (afgevlakt)	matte afwerking 180 (afgevlakt)
Verzinkt plaatstaal	•	•	•
Inbouwvarianten*			
Metselwerk (volgens DIN 1053-1)	> 240 mm	> 240 mm	> 240 mm
Beton (volgens DIN 1045-1)	> 140 mm	> 140 mm	> 140 mm
Paneel (bouwkundig toegelaten)	F90 > 100 mm	---	---
Toegestane deurgrootte*	vrije doorgang B x H	vrije doorgang B x H	vrije doorgang B x H
Bij inbouw in: metselwerk, beton	min. 1000 mm x 2000 mm max. 3000 mm x 3500 mm	min. 1000 mm x 2000 mm max. 3000 mm x 3500 mm	min. 1000 mm x 2000 mm max. 3000 mm x 3500 mm
Bij inbouw in: paneel	min. 1000 mm x 2000 mm max. 2000 mm x 2500 mm	---	---
Uitvoeringsvarianten			
RZ3 incl. fotocel (VDS-goedgekeurd)	rookmeldcentrale voor uitschakelen van het systeem: optioneel leverbaar		
Sluitwerk	blokslot met geïntegreerde noodontgrendeling: optioneel leverbaar		
cool it veiligheidslichtlijst**	Contact loze dagmaatbeveiliging (met in kozijn geïntegreerd infrarood veiligheidslichtlijst): optioneel leverbaar		
Elektrische aandrijving	cool it frequentie-gestuurde veiligheids-aandrijving (- 230 V, 50.60 HZ): optioneel leverbaar		
Vergunning*			
Vergunning verleend in	D, CH	D, CH	D, CH
Veiligheidscertificaten	CE, VDE, TÜV GS, TÜV bouwmonster getest, DIN EN 13241-1, DIN 4102, DIN EN 1634-1		

* Alle vermelde afmetingen voor de inbouw varianten en de toegestane deurgroottes zijn gebaseerd op Duitse vergunningen. Landspecifieke afwijkingen zijn mogelijk. Goedkeuringen zijn afhankelijk van de betreffende inbouwsituatie en de verschillende installaties.

In niet-vermelde Europese landen kan door de lokale brandveiligheidsautoriteiten goedkeuring verleend worden op basis van het Duitse goedkeuringsnummer en DIN EN 1634-1 – Prodoor helpt u bij eventuele vragen graag verder. Neemt u in die gevallen contact met ons op.

** Het cool it lichtschermsysteem kan om bouwkundige redenen alleen worden toegepast in combinatie met een mechanische contactstrip.

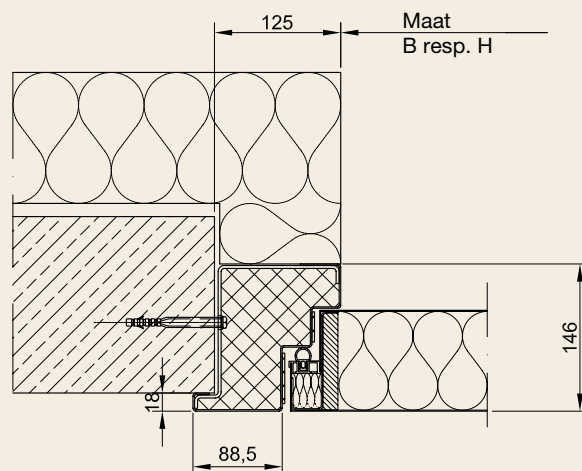
Ook de kozijnen van alle branddeuren van cool it zijn van **bijzonder belang**: ze vormen een essentieel onderdeel van de totale constructie en zijn daardoor essentieel voor de brandveiligheid.

Alleen in combinatie met het juiste kozijn worden de branddeuren van cool it een onoverbrugbare hindernis voor vuur. Het speciale ontwerp volgens het labyrintprincipe verhindert vlammen om door te dringen. Bovendien zijn in de kozijnen speciale hightech materialen opgenomen, die vanaf een temperatuur van ongeveer 300 °C opschuimen en de kieren van de deur afdichten. De doorslag van vlammen wordt hierdoor afdoende voorkomen. Alle kozijnen zijn gemaakt van 1,5 mm dik plaatstaal.

Branddraaideurkozijnen voor koel- en vriesruimtes

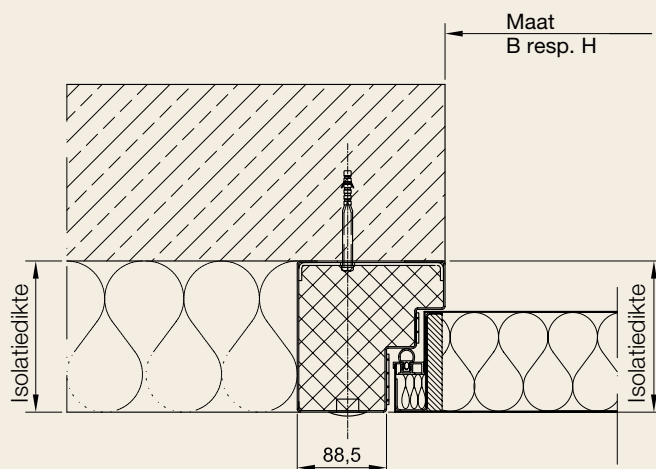
KT-T30, GT-T30, KT-T90, GT-T90

- afgebeelde inbouwsituatie: metselwerk
- Sparingsmaat =
Dagmaatbreedte: + 250 mm
Dagmaathoogte: + 125 mm (vanaf de afgewerkte vloer)



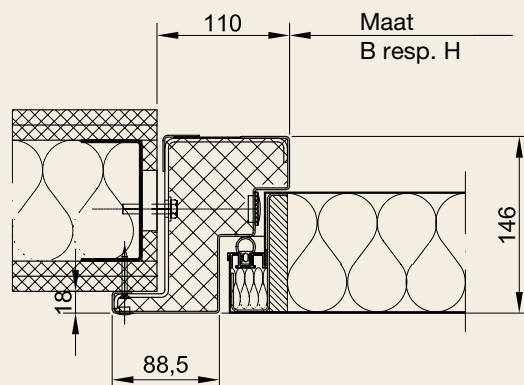
KT-T30, GT-T30, KT-T90, GT-T90

- afgebeelde inbouwsituatie: op metselwerk
- Sparingsmaat =
Dagmaatbreedte
Dagmaathoogte (vanaf de afgewerkte vloer)

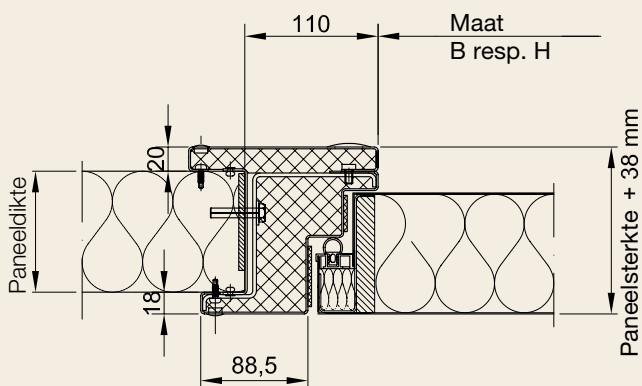


KT-T30, GT-T30

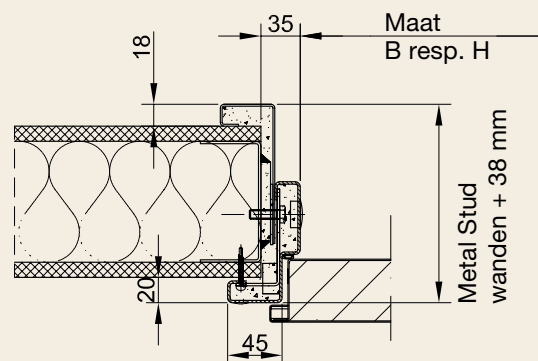
- afgebeelde inbouwsituatie: Metal Stud wanden
- Sparingsmaat =
Dagmaatbreedte: + 220 mm
Dagmaathoogte: + 110 mm (vanaf de afgewerkte vloer)

**KT-T30, GT-T30**

- afgebeelde inbouwsituatie: paneelwand
- Sparingsmaat =
Dagmaatbreedte: + 220 mm
Dagmaathoogte: + 110 mm (vanaf de afgewerkte vloer)

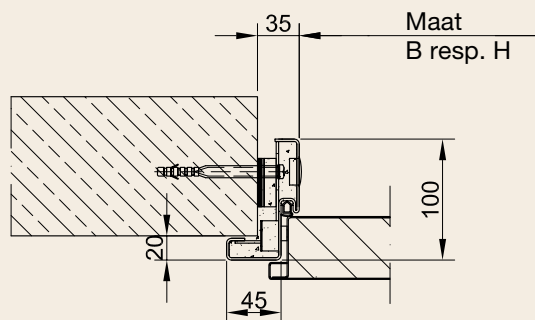
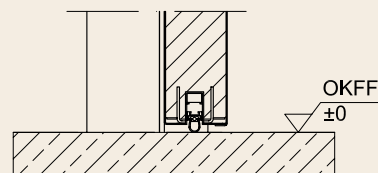
**Branddraaideurkozijnen voor bedrijfsruimtes****BT-T30**

- afgebeelde inbouwsituatie: Metal Stud wanden
- Sparingsmaat =
Dagmaatbreedte: + 70 mm
Dagmaathoogte: + 35 mm (vanaf de afgewerkte vloer)

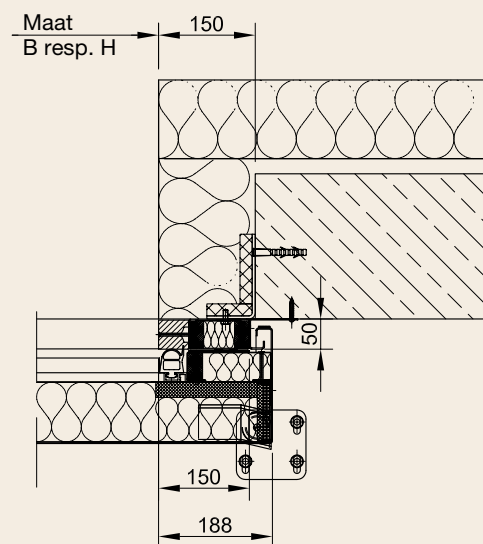


BT-T30 met rookdicht kozijn

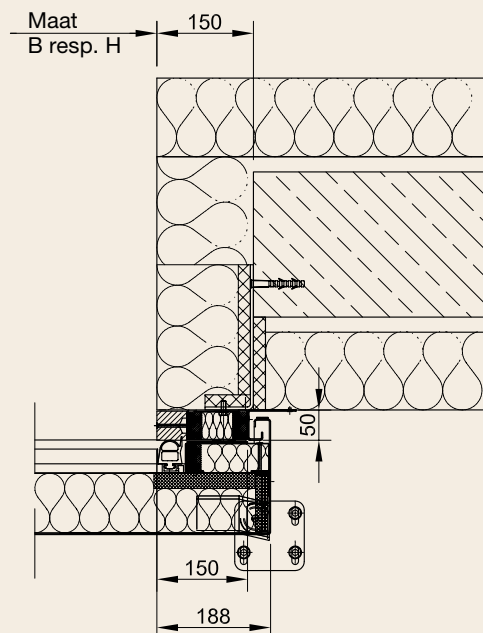
- afgebeelde inbouwsituatie: metselwerk
- Sparingsmaat =
 - Dagmaatbreedte: + 70 mm
 - Dagmaathoogte: + 35 mm (vanaf de afgewerkte vloer)

**Valdorpel voor rookdichte deur****Brandschuifdeurkozijnen voor bedrijfs-, koel- en vriesruimtes****BTS-T30, KTS-T30, GTS-T30
BTS-T90, KTS-T90, GTS-T90**

- afgebeelde inbouwsituatie:
 - metselwerk met bouwkundige isolatie
- Sparingsmaat =
 - Dagmaatbreedte: + 300 mm
 - Dagmaathoogte: + 150 mm (vanaf de afgewerkte vloer)

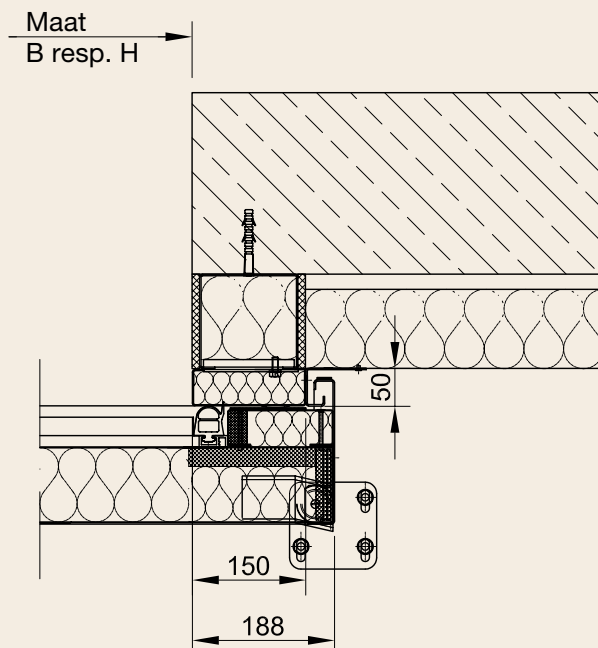
**BTS-T30, KTS-T30, GTS-T30
BTS-T90, KTS-T90, GTS-T90**

- afgebeelde inbouwsituatie:
 - metselwerk met isolatie rondom
- Sparingsmaat =
 - Dagmaatbreedte: + 300 mm
 - Dagmaathoogte: + 150 mm (vanaf de afgewerkte vloer)



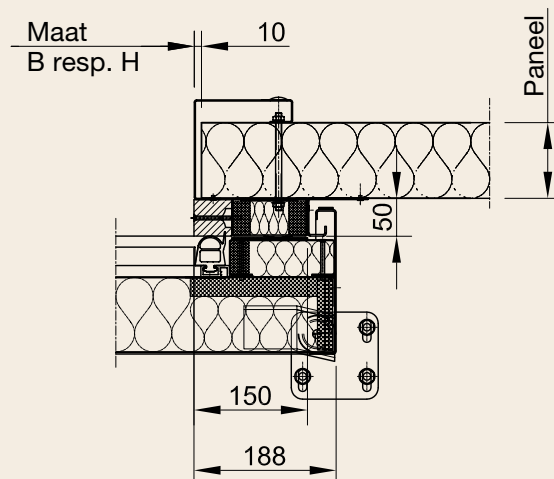
BTS-T30, KTS-T30, GTS-T30
BTS-T90, KTS-T90, GTS-T90

- afgebeelde inbouwsituatie: metselwerk met isolatie
- Sparingsmaat =
 Dagmaatbreedte
 Dagmaathoogte (vanaf de afgewerkte vloer)



BTS-T30, KTS-T30, GTS-T30

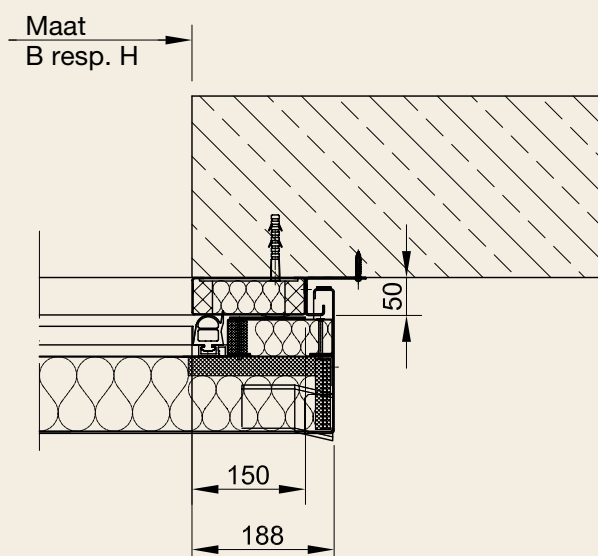
- afgebeelde inbouwsituatie: paneelwand
- Sparingsmaat =
 Dagmaatbreedte: + 20 mm
 Dagmaathoogte: + 10 mm (vanaf de afgewerkte vloer)



Brandschuifdeurkozijnen voor bedrijfsruimtes

BTS-T30, BTS-T90

- afgebeelde inbouwsituatie: metselwerk
- Sparingsmaat =
 Dagmaatbreedte
 Dagmaathoogte (vanaf de afgewerkte vloer)



De wettelijke goedkeuring en het voldoen aan de gangbare normen zorgt ervoor dat cool it branddeuren de erkende oplossing zijn op het gebied van brandbeveiliging.

In heel Europa veilig te gebruiken

Of het nu gaat om een eenvoudige uitvoering, of om een installatie met extra innovatieve functies voor snelle openings- en sluitingstijden of intelligente controle-eenheden voor een verscheidenheid aan controle-opties, alle cool it branddeuren zijn getest en goedgekeurd in overeenstemming met alle algemene eisen en voorwaarden.

Daardoor sluiten ze op eenvoudige wijze aan bij alle wettelijke eisen op het gebied van brandveiligheid. In alle situaties.

Goedkeuring over de grenzen heen

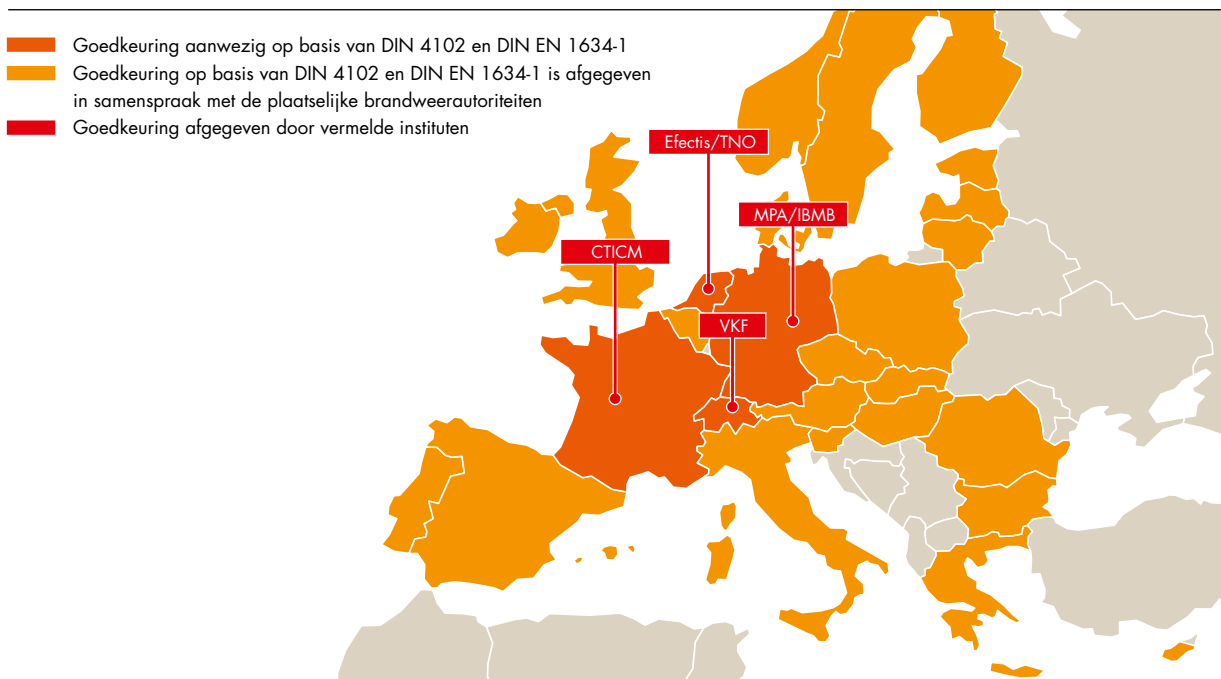
Branddeuren van cool it kunnen worden toegepast in een groot aantal Europese landen.

Afhankelijk van de soort deur, is goedkeuring al aanwezig op basis van DIN 4102 en DIN EN 1634-1. Eventueel kan door de plaatselijke brandweerautoriteiten ook goedkeuring worden verleend, op basis van DIN EN 1634-1.

In de volgende Europese landen is de goedkeuring afgegeven door de volgende instituten:

- Duitsland: MPA IBMB
- Zwitserland: VKF
- Frankrijk: CTICM
- Nederland: Efectis/TNO

Goedkeuringsoverzicht van cool it branddeuren binnen Europa



De geweldige service en het uitgebreide advies dat wij leveren geven blijk van de grote klantgerichtheid van Prodoor.

De partnergerichte aanpak staat bij Prodoor hoog in het vaandel.

Uitgebreid advies

Advies op maat en gerichte ondersteuning zijn de kenmerkende onderdelen van de op partnerschap gerichte aanpak van Prodoor. Het consequent zoeken naar efficiënte oplossingen voor elk toepassingsgebied is daarbij net zo belangrijk als de nauwe samenwerking met ervaren planners.

Uitgebreide bezorgservice

Natuurlijk worden alle bestellingen snel en veilig verwerkt en uitgevoerd. De eerste stap daarbij is het snel afgeven van een offerte. Honderd procent stiptheid is voor Prodoor een vanzelfsprekendheid. Als onderdeel van de deur-tot-deur-service zorgt Prodoor tevens voor een complete afhandeling van het transport.

Uitgebreide ondersteuning

De klanten worden ondersteund door Prodoor service-teams. Daardoor zijn zij altijd verzekerd van

een goed functionerend proces. Of het nu gaat om montage ter plaatse of om onderhouds- en reparatiewerkzaamheden, Prodoor helpt altijd snel en eenvoudig, op elk moment dat een zaak speelt. Uiteraard geldt dit ook in de context onderhoudscontracten. Overigens: bij elektronisch gestuurde deuren is het mogelijk om via het foutendisplay vanaf afstand een zekere diagnose te stellen en het probleem snel op te lossen.

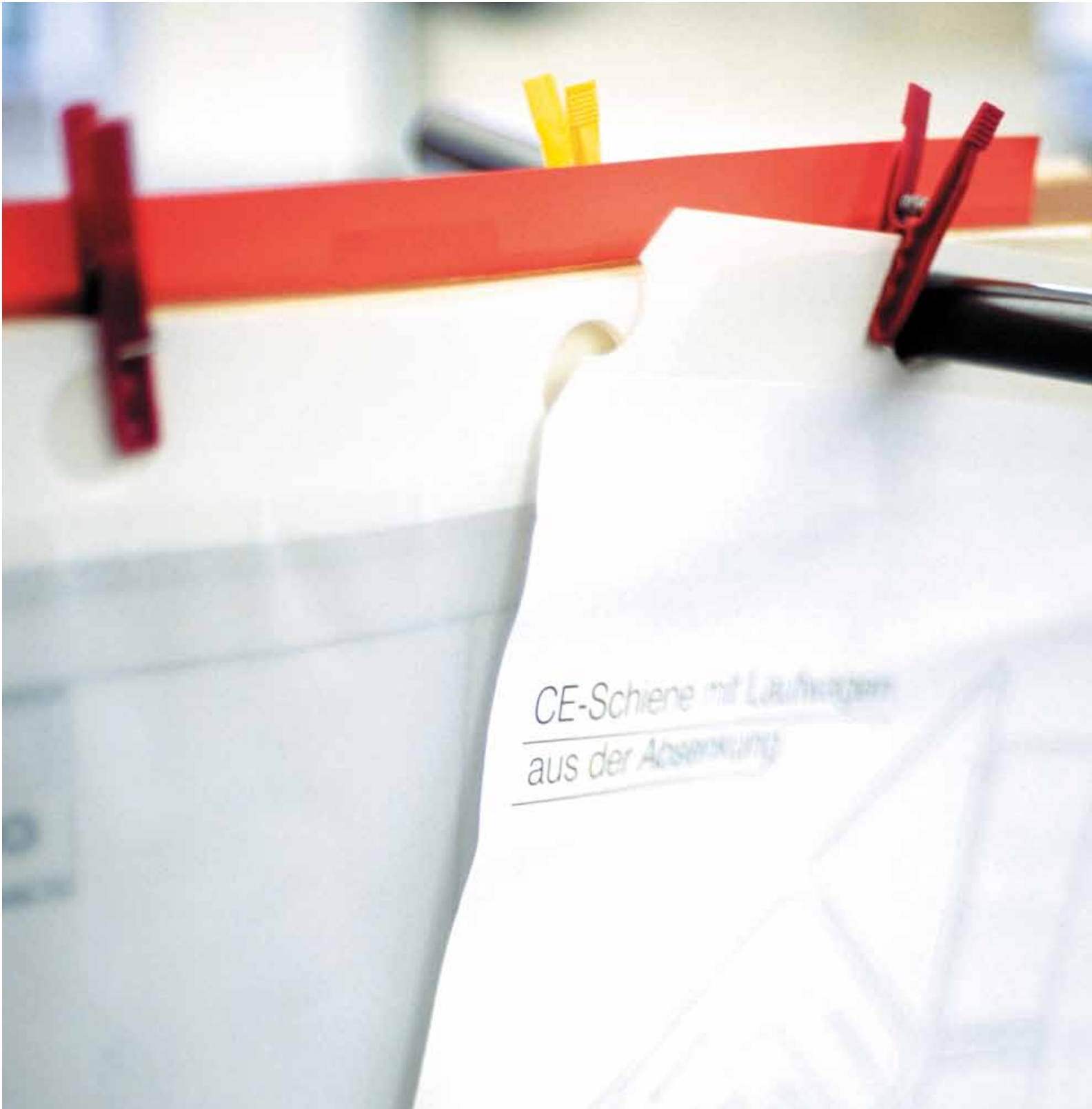
Prodoor – staat altijd voor u klaar!

Voor vragen, verzoeken en suggesties staan wij u graag telefonisch te woord. Opbellen is voldoende: via +31 (0) 55 – 576 75 15 komt u in contact met een competente gesprekspartner.

Meer informatie vindt u ook op onze website:

www.prodoor.nl





Prodoor staat u altijd met raad en daad terzijde.

Bijvoorbeeld met alle belangrijke informatie die u nodig heeft bij de planning. Bel ons gerust op of bezoek onze website:

www.prodoor.nl



Tekeningen kwijt?
Cool blijven en online gaan.

Via: www.prodoor.nl/download
kunt u technische tekeningen
snel downloaden.

Alle informatie over de levering, het uiterlijk, de prestaties, afmetingen, etc. voldoen aan de aanwezige kennis op het tijdstip van ter perse gaan. De in deze catalogus afgebeelde deuren zijn gedeeltelijk voorzien van uitvoeringsdetails die alleen tegen een meerprijs verkrijgbaar zijn. De afgebeelde afbeeldingen en afbeeldingsdetails kunnen van het origineel afwijken. Alle informatie onder voorbehoud. Technische en andere wijzigingen, vergissingen en drukfouten voorbehouden.

All statements concerning scope of delivery, appearance, performance, dimensions etc., correspond to the information available at the time of printing. Some products in this publication may show special equipment that is only available at an extra charge. Illustrations and mapping details may vary from the original. All information subject to change. Subject to technical and other changes, errors and printing errors.

© 2014 cool it Isoliersysteme GmbH. Alle rechten voorbehouden. *All rights reserved.*



Prodoor b.v.
Apeldoorn • tel. 055-5767515
prodoor.nl